

**Maître  
d'Ouvrage  
Nature de  
l'opération**

## ALLIANCE ENVIRONNEMENT

# Réhabilitation de la plateforme de compostage

**Mandataire  
du projet**

**LS INGENIERIE (pilotage et coordination générale du domaine infrastructure)**

**Etendue de  
la mission  
Localisation  
des travaux**

Loi MOP

### Commune de GAILHAN

- ⇒ Terrassements et voirie
- ⇒ Réseaux Assainissement
- ⇒ Création d'un réseau d'Adduction d'Eau Potable
- ⇒ Création d'un réseau de gaines
- ⇒ Renforcement de murs
- ⇒ Ouvrages de Génie civil en béton armé :
  - Ouvrage débourbeur-décanteur en béton armé
  - Dalle de désodorisation en béton armé,
  - Dalle de lavage en béton armé
- ⇒ **Dossier Installation classée pour la Protection de l'Environnement (ICPE)**

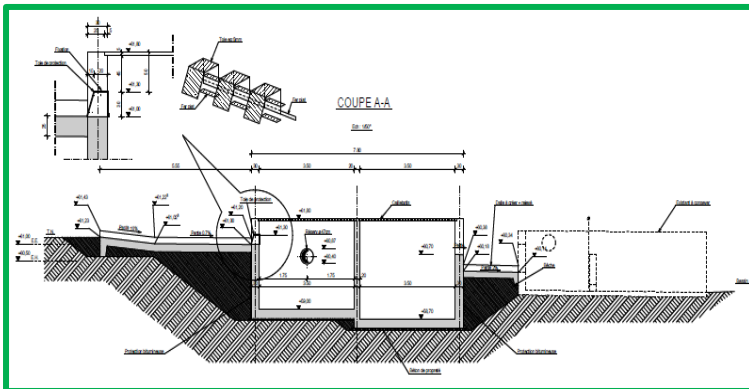
**Durée  
travaux**

Début des études : janvier 2013  
Début des travaux : avril 2013  
Durée des travaux : 3mois (réception juillet 2013)

**Coût des travaux  
T.S renfort murs**

**353k€ H.T.  
12k€ H.T.**

### Débourbeur-décanteur



### Casiers

### Plan d'aménagement

